



# V-KTN

V-KTN 16 | V-KTN 26 | V-KTN 41



**Elmo Rietschle**  
A Gardner Denver Product



## Trocken laufende Drehschieber-Druckvakuumumpfen

Volumenstrom 16 bis 51 m<sup>3</sup>/h, Über-/Unterdrücke bis ± 0,6 bar. Mit Druckluftnachkühler, integriertem Saug- und Blasluftfilter. Leiser Lauf, Berührungsschutz gegen heiße Oberflächen und intensive Kühlung dank Schallhaube. Flexible Anschlussmöglichkeiten, vibrationsfrei, einbau-, bedienungs- und wartungsfreundlich. Die Motoren entsprechen DIN EN 60034 und sind in Schutzart IP 55 und Isolationsklasse F ausgeführt.

## Dry running rotary vane pressure vacuum pumps

Volume flow from 16 to 51 m<sup>3</sup>/hr, pressure/vacuum upto ± 0.6 bar. With compressed air after cooler, integral suction and blast air filter. Sound cover produces low noise level and intensive cooling and protects from touching hot surfaces. Flexible connections possible, vibration free, easy to operate, maintain and build in. Motors correspond to DIN EN 60034 and have IP 55 protection and insulation class F.

V-KTN			16	26	41
Motorausführung Motor version	3~ 1~	50 Hz	200-255/346-440V ± 5%		
		60 Hz	200-290/346-500V ± 5%		
			230V ± 10% (50 Hz)		
Motorleistung Motor rating	kW (3~)	50 Hz	0,75	1,1	1,85
		60 Hz	0,90	1,3	2,20
	kW (1~)	50 Hz	0,75	1,0	1,85
		60 Hz	0,90	1,3	2,20
Stromaufnahme Current drawn	A (3~)	50 Hz	3,6 / 2,1	5,55 / 3,2	9,0 / 5,2
		60 Hz	3,8 / 2,2	5,7 / 3,3	9,0 / 5,2
	A (1~)	50 Hz	-	6,6	-
		60 Hz	-	-	-
Drehzahl Speed	min <sup>-1</sup>	50 Hz	1450		
		60 Hz	1740		
Mittlerer Schalldruckpegel Average noise level	dB(A)** ENISO3744	50 Hz	63	65	68
		60 Hz	65	67	70
Gewicht Weight	kg	3~	28,4	35,1	49,9
		1~	28,6	35,2	52,2

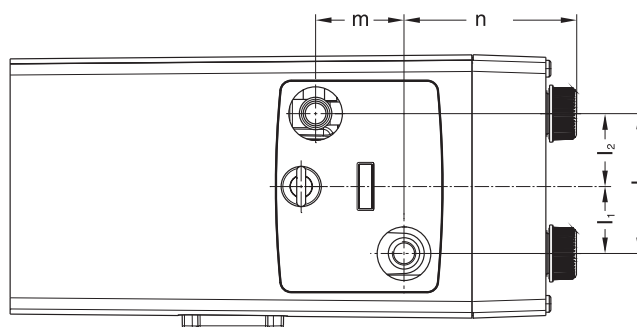
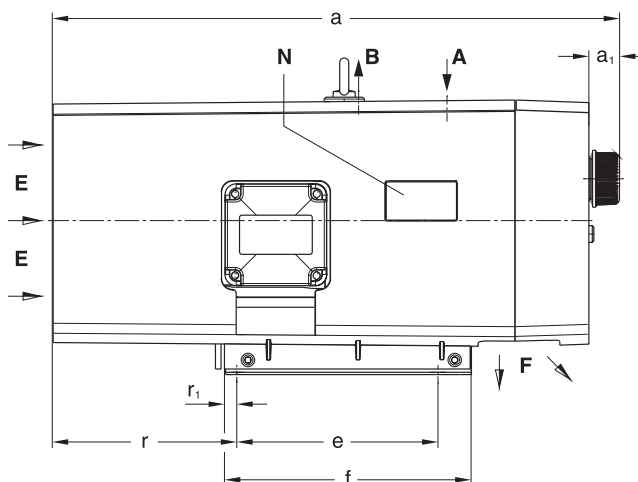
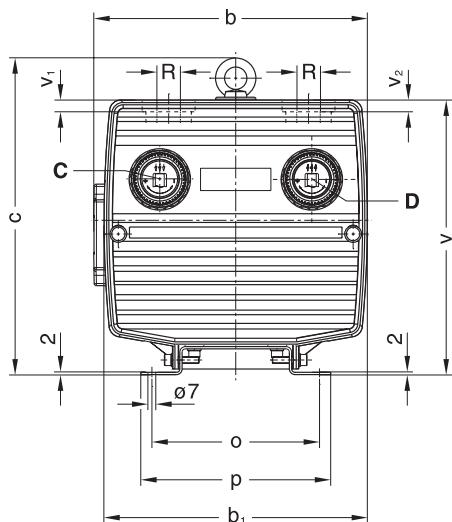
V-KTN 16																			
Vakuum • Vacuum		bar		0	-0,4	-0,5	-0,6	0	-0,4	-0,5	-0,6	0	-0,4	-0,5	-0,6	0	-0,4	-0,5	-0,6
Überdruck • Overpressure		bar		0				+0,4				+0,5				+0,6			
Volumenstrom Capacity	m <sup>3</sup> /h	50 Hz	S*	17,0	13,4	12,3	10,4	15,5	10,8	9,2	7,0	15,0	10,2	8,4	6,3	14,6	9,6	7,8	5,2
			D	16,3	12,4	11,5	10,0	14,0	10,4	9,2	8,1	13,2	9,7	8,7	7,6	12,5	9,2	8,2	7,2
	60 Hz	S*	19,8	16,5	14,8	13,1	18,9	13,9	12,4	10,0	18,1	13,4	11,8	9,4	17,7	12,9	10,9	8,8	
		D	19,5	14,4	13,0	11,8	17,2	12,4	11,2	9,8	16,4	11,9	10,8	9,2	15,8	11,4	10,2	8,8	
Motorleistung Motor rating	kW	50 Hz	0,75																
		60 Hz	0,90																

V-KTN 26																			
Vakuum • Vacuum		bar		0	-0,4	-0,5	-0,6	0	-0,4	-0,5	-0,6	0	-0,4	-0,5	-0,6	0	-0,4	-0,5	-0,6
Überdruck • Overpressure		bar		0				+0,4				+0,5				+0,6			
Volumenstrom Capacity	m <sup>3</sup> /h	50 Hz	S*	26,0	19,5	18,0	15,0	24,0	17,5	15,0	12,0	23,5	17,0	14,0	11,0	23,0	16,0	13,0	10,0
			D	26,0	20,0	18,0	16,0	23,0	17,0	15,2	13,8	22,4	16,4	14,6	13,2	21,8	15,7	14,0	12,8
	60 Hz	S*	31,5	25,0	23,0	20,2	29,5	22,3	20,2	17,0	28,5	21,2	19,2	15,8	27,5	20,0	18,2	15,0	
		D	31,3	23,5	21,6	19,8	28,0	20,8	18,8	16,8	27,0	20,0	18,0	16,2	26,0	19,5	17,2	15,3	
Motorleistung Motor rating	kW	50 Hz	1,1																
		60 Hz	1,3																

V-KTN 41																			
Vakuum • Vacuum		bar		0	-0,4	-0,5	-0,6	0	-0,4	-0,5	-0,6	0	-0,4	-0,5	-0,6	0	-0,4	-0,5	-0,6
Überdruck • Overpressure		bar		0				+0,4				+0,5				+0,6			
Volumenstrom Capacity	m <sup>3</sup> /h	50 Hz	S*	42,5	36,4	34,2	32,0	41,0	35,2	33,0	30,0	39,5	33,5	31,2	28,0	38,3	31,5	29,1	26,5
			D	42,0	31,3	28,4	25,2	40,5	30,1	27,2	24,0	38,7	29,0	26,0	23,1	37,0	27,5	24,7	22,0
	60 Hz	S*	51,0	43,7	41,0	38,4	49,2	42,2	39,6	36,0	47,4	40,2	37,4	33,6	46,0	37,8	34,9	31,8	
		D	50,4	37,6	34,1	30,2	48,6	36,1	32,6	28,8	46,4	34,8	31,2	27,7	44,4	33,0	29,6	26,4	
Motorleistung Motor rating	kW	50 Hz	1,85																
		60 Hz	2,2																

S → Saugluft • Suction air

D → Druckluft • Compressed air



<b>A</b>	Vakuum-Anschluss • Vacuum connection
<b>B</b>	Druck-Anschluss • Pressure connection
<b>C</b>	Vakuum-Regulierventil • Vacuum regulating valve
<b>D</b>	Druck-Regulierventil • Pressure regulating valve
<b>E</b>	Kühlluft-Eintritt • Cooling air entry
<b>F</b>	Kühlluft-Austritt • Cooling air exit
<b>N</b>	Datenschild • Data plate

V-KTN	16	26	41
a	480	511	592
a <sub>1</sub>	32	31	42
b	245	245	275
b <sub>1</sub>	236	236	270
c	283	283	319
e	180	180	200
f	220	220	242
l	125	125	147
l <sub>1</sub>	60	60	75
l <sub>2</sub>	65	65	72

V-KTN	16	26	41
m	79	79	90
n	126	156	175
o	150	150	190
p	170	170	210
r	164	164	201
r <sub>1</sub>	11	11	10
v	246	246	282
v <sub>1</sub>	16	16	17
v <sub>2</sub>	14	14	8
R	G 1/2	G 1/2	G 3/4

Zubehör • Accessories

V-KTN		16	26	41
Rückschlagventil Non-return valve	<b>ZRK</b>	13	13	20
Schlauchanschluss Hose connection	<b>ZSA</b>	13	13	20
Motorschutzschalter Motor starter	<b>ZMS (3~)</b>	50 Hz	40 / 25	63 / 40
		60 Hz	40 / 25	63 / 40
	<b>ZMS (1~)</b>	50 Hz	-	100
		60 Hz	-	-

\* bezogen auf den Zustand im Sauganschluss • refers to suction conditions at inlet connection

**dB(A)\*\*** bei mittlerer Belastung, ansaugen und ausblasen über Schlauchleitung • at medium load, inlet and discharge connected to a pipeline

Tabellenangaben (Toleranz ±10%) beziehen sich auf betriebswarme Druck-Vakuumpumpen. • Tables (tolerance ±10%) refer to pressure/vacuum pump at normal operating temperature.

Technische Änderungen vorbehalten! • We reserve the right to alter technical information!