



Vakuumpumpen

Vacuum pumps

Pompes à vide

Pompe per vuoto

S-VSA

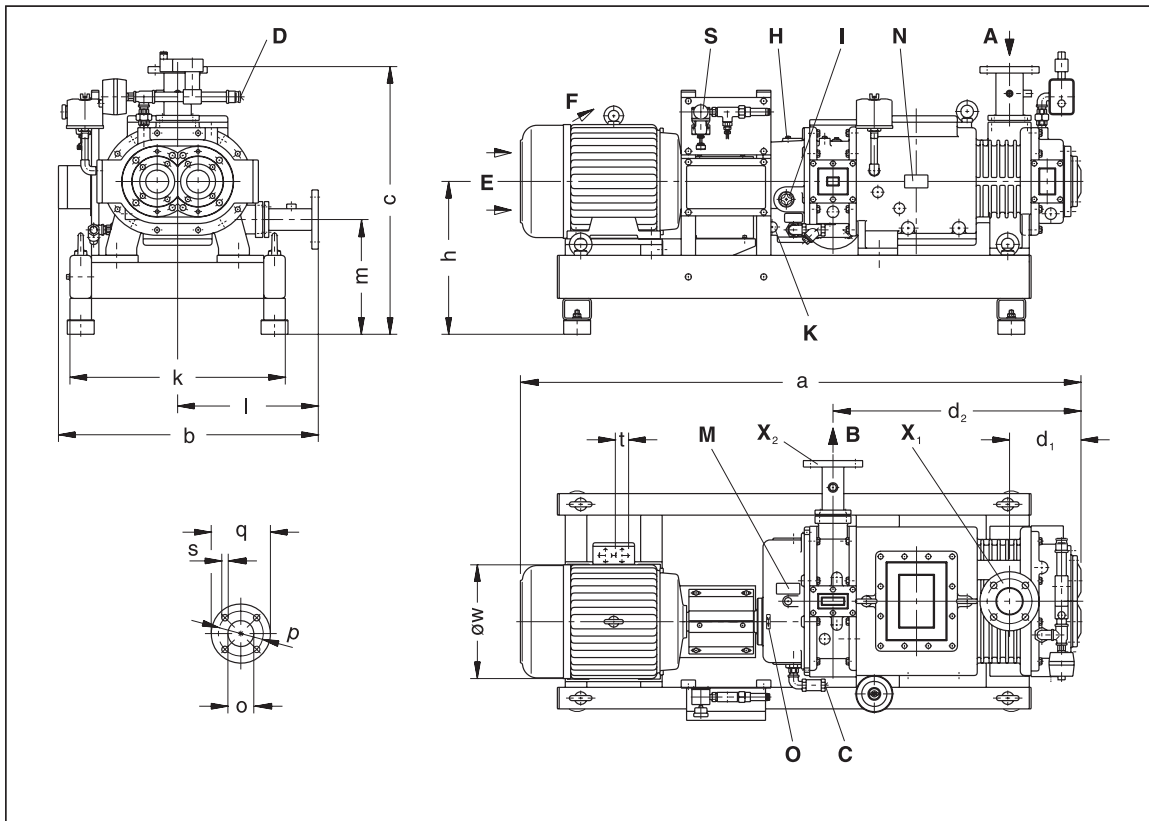
twister

S-VSA 150 (30)

S-VSA 330 (30)

S-VSA 400 (20)

S-VSA 800 (20)



A	Vakuump-Anschluss	Vacuum connection	Raccord du vide	Attacco vuoto
B	Abluft-Austritt	Exhaust	Refoulement	Scarico aria
C	Kühlwassereintritt	Cooling water inlet	Entrée eau refroidissement	Entrata acqua di raffreddamento
D	Kühlwasseraustritt	Cooling water outlet	Sortie eau de refroidissement	Uscita acqua di raffreddamento
E	Kühlluft-Eintritt	Cooling air entry	Entrée air refroidissement	Entrata aria di raffreddamento
F	Kühlluft-Austritt	Cooling air exit	Sortie air refroidissement	Uscita aria di raffreddamento
H	Öleinfüllstelle	Oil filling point	Point de remplissage d'huile	Punto di riempimento olio
I	Ölkontrolle	Oil check	Contrôle d'huile	Spia controllo olio
K	Ölablass-Stelle	Oil drain point	Point de vidange d'huile	Punto scarico olio
M	Ölempfehlungsschild	Oil type plate	Plaquette recomm. d'huiles	Targhetta oli consigliati
N	Datenschild	Data plate	Etiquette caractéristique	Targhetta dati
O	Drehrichtungsschild	Direction of rotation	Flèche sens rotation	Targhetta senso rotazione
S	Sperrgasanschluss G 1/4	Sealing gas connection	Raccord barrière gazeuse	Attacco gas di tenuta
X ₁ , X ₂	Flansch DIN 2501	Flange	Bride	Flangia

S-VSA		150 (30)	330 (30)	400 (20)	800 (20)
[mm]	a	1174	1374	1562	1730
	b	667	707	724	867
	c	664	692	746	807
	d ₁	173	199	199	235
	d ₂	532	642	691	790
	h	365	375	426	412
	k	600	600	600	800
	l	335	375	392	435
	m	278	284	320	332
	p	110	125	125	180
	q	150	165	165	220
	s	18	18	18	18
	o (X ₁ / X ₂)	44,3 / 44,3	56,3 / 44,3	72 / 56	100 / 72
	t	M 32 x 1,5	M 32 x 1,5	M 40 x 1,5	M 40 x 1,5
øw	220	246	317	317	
C / D	Rp 1/2 / Rp 1/2	Rp 1/2 / Rp 1/2	Rp 1/2 / Rp 1/2	Rp 3/4 / Rp 3/4	
X ₁ , X ₂	DN 40 PN 10	DN 50 PN 10	DN 50 PN 10	DN 100 / DN 65 PN 10	

D 830/1

2.2.2004

**Gardner Denver
Schopfheim GmbH**

Postfach 1260

79642 SCHOPFHEIM
GERMANY

Fon +49 7622 / 392-0

Fax +49 7622 / 392-300

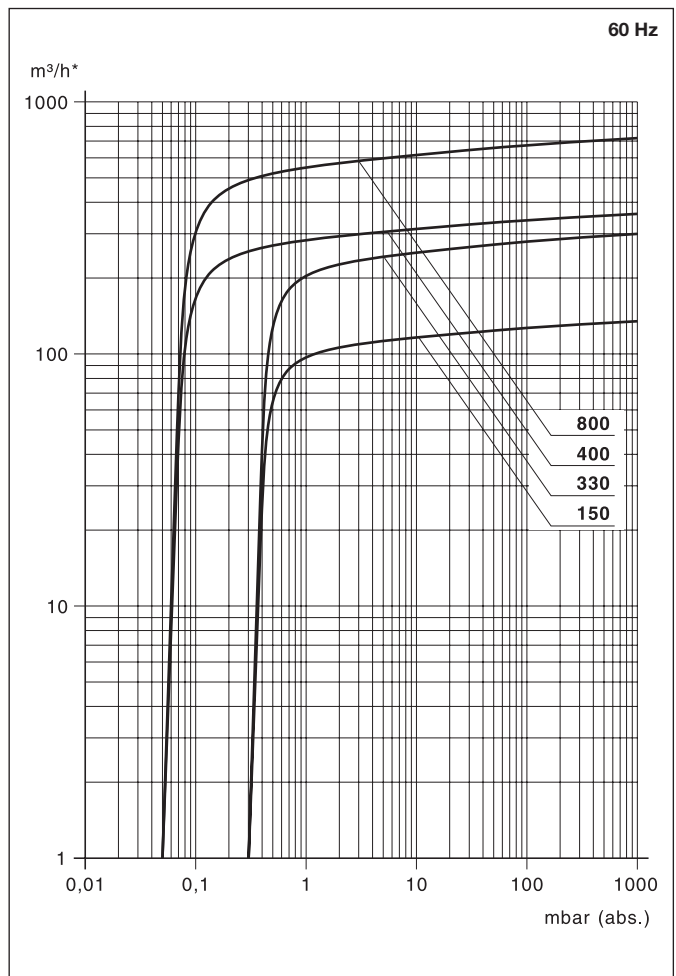
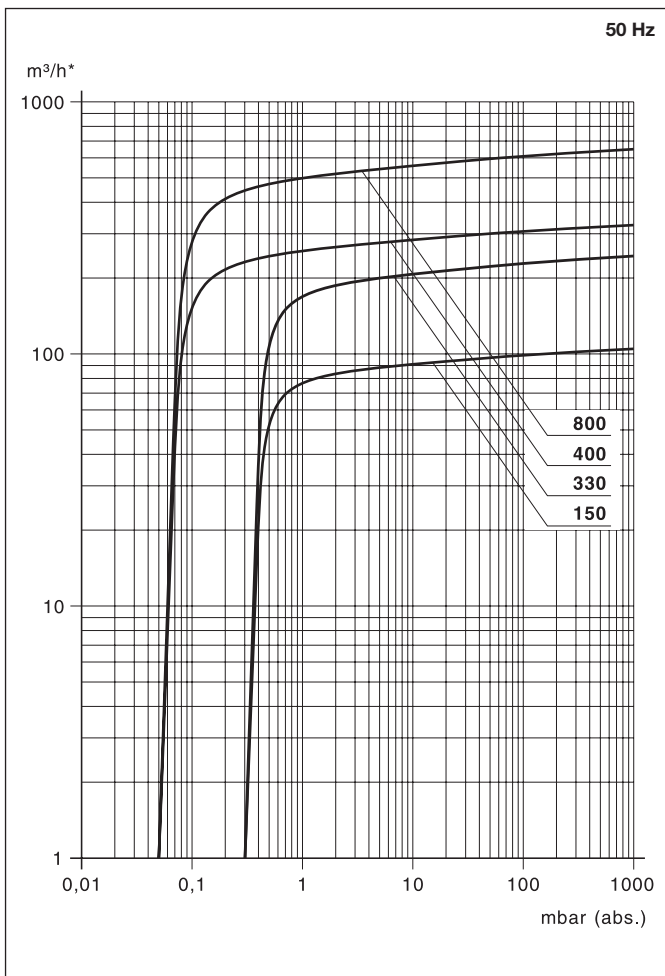
e-mail: er.de@
gardnerdenver.com

www.gd-elmorietschle.com

S-VSA		150 (30)	330 (30)	400 (20)	800 (20)
m³/h	50 Hz	105	245	325	650
	60 Hz	135	300	360	720
mbar (abs.)•		0,3	0,3	0,05	0,05
3~	50 Hz	230/400V ± 10 %			
	60 Hz	380/660V			
kW	50 Hz	4,0	7,5	15	18,5
	60 Hz	4,8	9,0	18	22,0
A	50 Hz	#	#	#	#
	60 Hz	#	#	#	#
min⁻¹	50 Hz	2850			
	60 Hz	3450			
dB(A)	50 Hz	#	79	80	81
	60 Hz	#	#	81	#
kg		320	520	610	810
l		1,3	1,6	2,0	4,0
l/h		120	210	420	600

m³/h	Nennsaugvermögen	Nominal capacity	Débit nominal d'aspiration	Portata nominale
mbar (abs.)•	Enddruck	Ultimate vacuum	Pression limite	Pressione finale
mbar (abs.)	Ansaugdruck	Suction pressure	Pression d'aspiration	Pressione di aspirazione
3~	Motorausführung	Motor version	Exécution moteur	Esecuzione motore
kW	Motorleistung	Motor rating	Puissance moteur	Potenza motore
A	Stromaufnahme	Current drawn	Intensité absorbée	Corrente nominale
min⁻¹	Drehzahl	Speed	Vitesse rotation	Numero giri
dB(A)	Mittlerer Schallpegel	Average noise level	Niveau sonore moyen	Rumorosità media
kg	Max. Gewicht	Maximum weight	Poids maxi.	Peso massimo
l	Öleinfüllmenge (Getriebe)	Oil capacity (Gear)	Charge d'huile (Engrenage)	Quantità olio (Ingranaggi)
l/h	Kühlwasserverbrauch	Cooling water consumption	Consommation eau refroidiss.	Consumo acqua raffreddamento

Zubehör	Optional extras	Accessoires	Accessori
Spülmittelreinrichtung	Flushing unit	Dispositif produit rinçage	Dispositivo fluido di solvente
Schnüffelventil	Bleeding valve	Reniflard	Valvola di scarico
Schaltgerät	Control box	Boitier de commande	Apparecchio di comando
Vakuum-Schalter	Vacuum switch	Commutateur vide	Interruttore a vuoto
Vakuummeter	Vacuum gauge	Vacuomètre	Manovuotometro
Absperrklappe	Butterfly valve	Clapet d'arrêt	Valvola di intercettazione
Kondensator	Condenser	Condensateur	Condensatore



* bezogen auf den Zustand im Sauganschluss./ related to suction conditions at inlet connection./ relatif à l'état régnant à l'aspiration./ riferito alle condizioni in aspirazione.
 Kennlinien und Tabellenangaben sind ermittelt nach PNEUROP und beziehen sich auf betriebswarme Vakuumpumpen./ Curves and tables calculated according to PNEUROP standards and refer to vacuum pump at normal operating temperature./ Les courbes et tableaux sont établis selon la norme PNEUROP, pompe à température de fonctionnement./ Le curve caratteristiche ed i dati riportati nelle tabelle rispondono alle norme PNEUROP e si riferiscono alle pompe per vuoto con funzionamento a regime.
 Technische Änderungen vorbehalten! / We reserve the right to alter technical information! / Sous réserve de modification technique! / Salvo modifiche tecniche!

Die Abmessungen a und ø w sowie die Stromaufnahme können je nach Motorfabrikat von den hier aufgeführten Angaben abweichen./ The dimensions a and ø w and/or the current drawn can differ when compared with the data list, depending on the motor type./ Les dimensions a et ø w ainsi que l'ampérage peuvent différer des données indiquées ci-dessus, selon le fabricant du moteur./ Le dimensioni a e ø w come la corrente nominale possono scostarsi leggermente dai dati qui riportati a seconda del costruttore del motore.

auf Anfrage

on request

sur demande

a richiesta